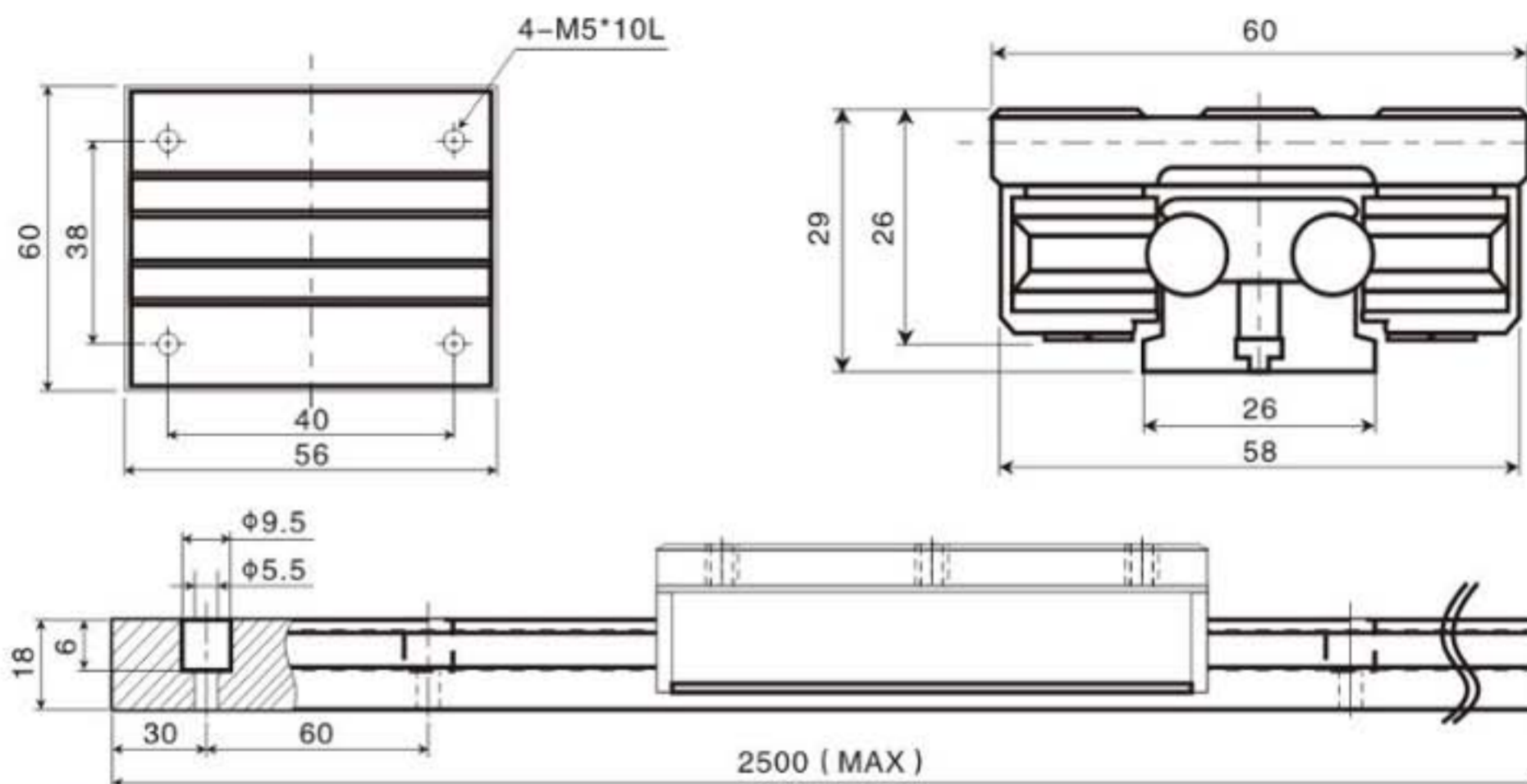


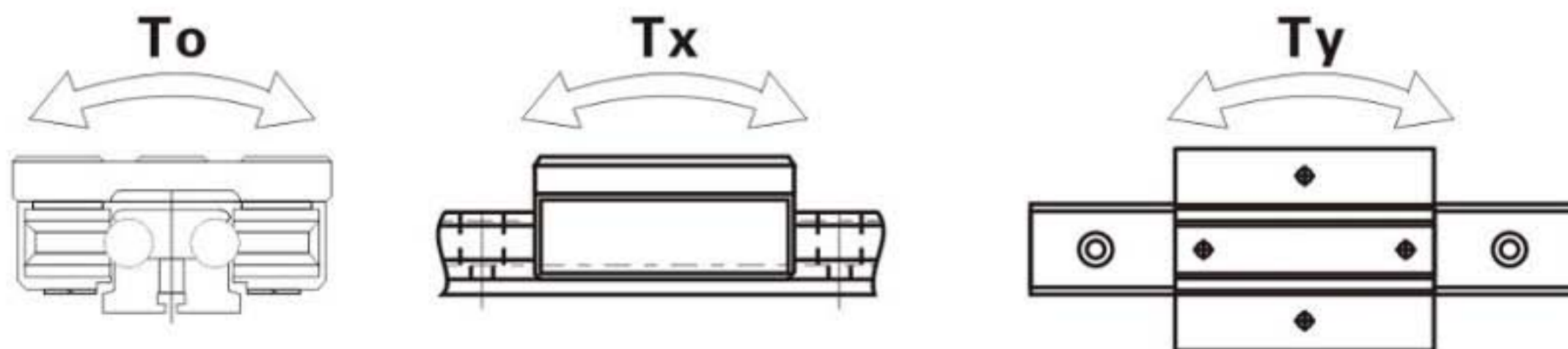
双轴芯直线导轨系列 axial core linear series

LGD6



导轨型号	滑块型号	轴径	基本动额定荷重 Basic dynamic load rating C (kgf)	基本静额定荷重 Basic static load rating Co (kgf)	容许静力矩 Allowable static moment			重量 Weight	
					To (kgf-m)	Tx (kgf-m)	Ty (kgf-m)	滑块 kg	轨道 kg/m
LGD 6	LGB 6	φ6	100	130	2.3	1.6	1.8	0.16	1.25

注：LGB6可调整间隙为0.5mm



订购方式：

订购滑块：LGB6*60

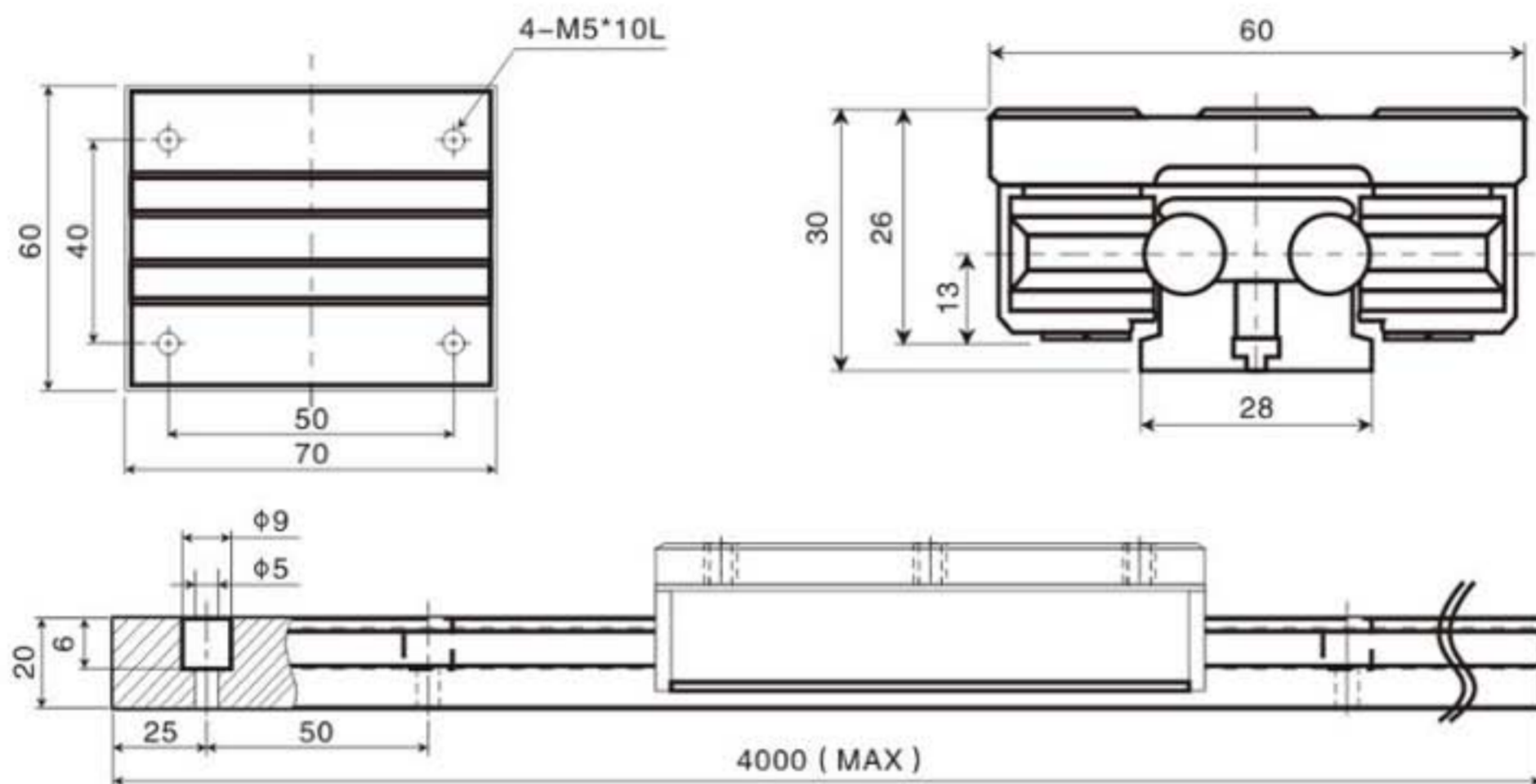
订购滑轨：LGD6-4000L

整组订购
LGD6-2-2500L

Guide Length
Pieces of block
Model no.

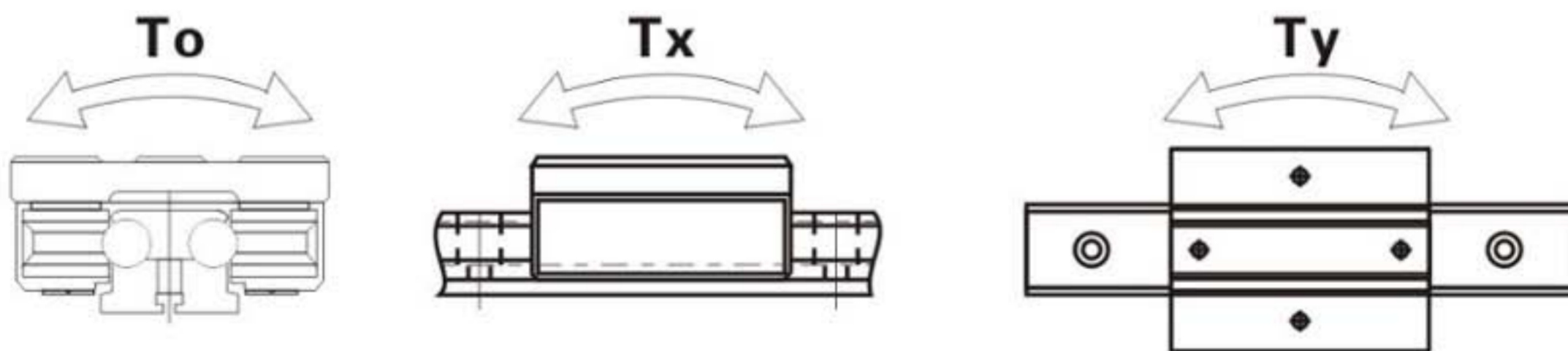
双轴芯直线导轨系列 axial core linear series

LGD8



导轨型号	滑块型号	轴 径	基本动额定荷重 Basic dynamic load rating C (kgf)	基本静额定荷重 Basic static load rating Co (kgf)	容许静力矩 Allowable static moment			重量 Weight	
					To (kgf-m)	Tx (kgf-m)	Ty (kgf-m)	滑块 kg	轨道 kg/m
LGD 8	LGB 8	φ8	80	130	3.6	3.0	3.2	0.36	2.3

注：LGB8可调整间隙为0.5mm



订购方式：

订购滑块：LGB8*70

订购滑轨：LGD8-4000L

整组订购
LGD8-2-4000L

Guide Way Length

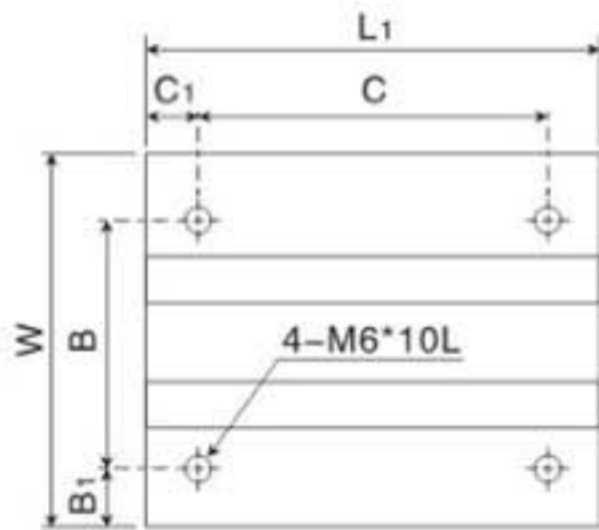
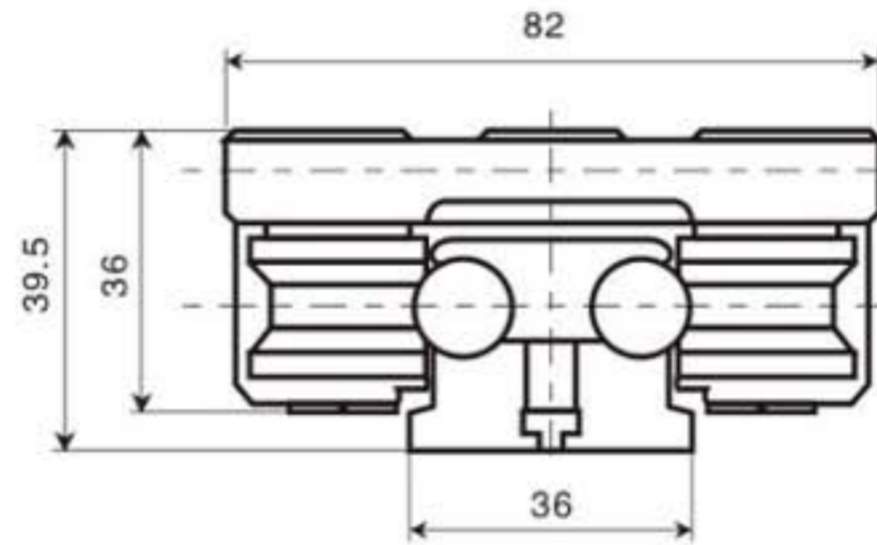
Pieces of Block

Model no.

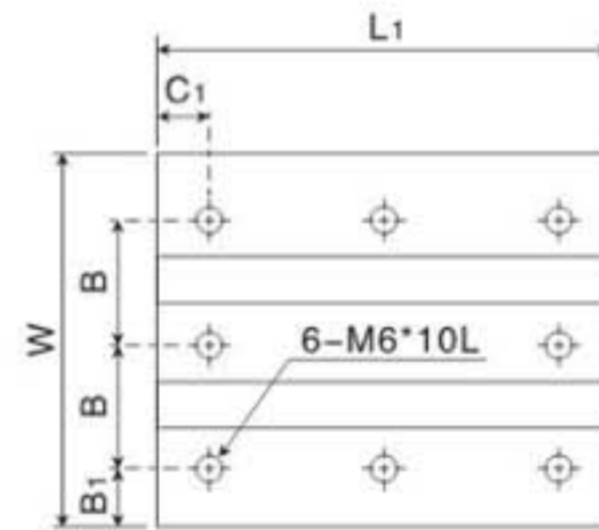
双轴芯导轨系列

Multi-axial core guide series

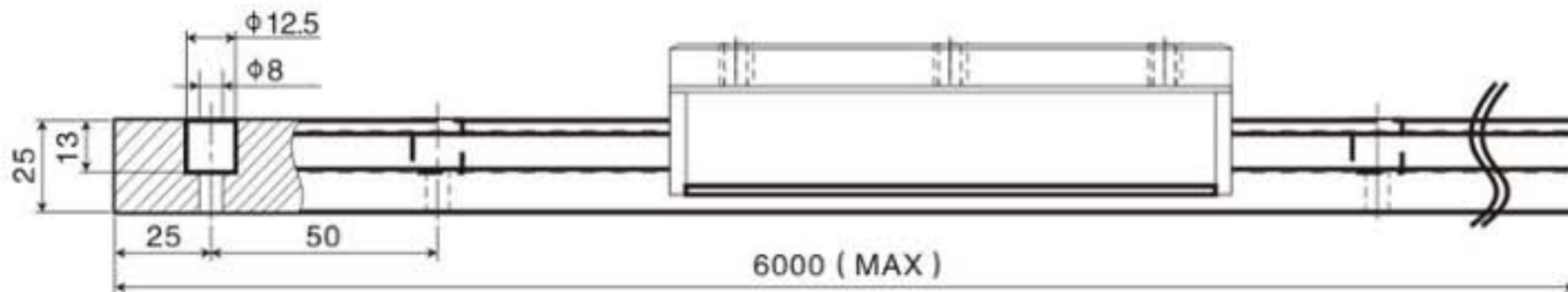
LGD12



LGDB12-V



LGDB12-S/L/XL

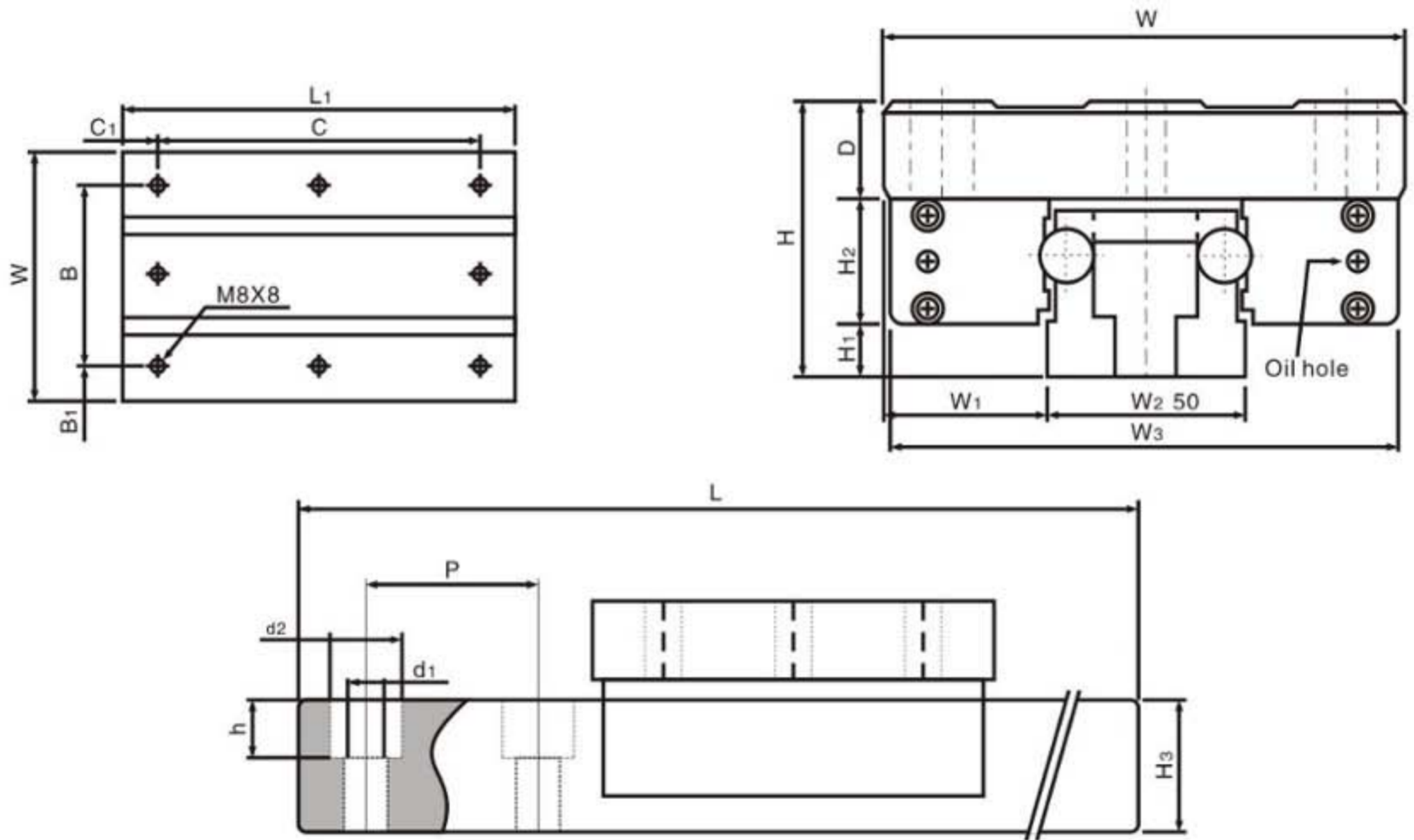


型号 Model No	滑块尺寸 (mm) Dimensions of carriage (mm)							基本动额定荷重 Basic dynamic load rating C (kgf)	基本静额定荷重 Basic static load rating Co (kgf)	容许静力矩 Allowable static moment			重量 Weight kg
	W	L1	B	B1	C	C1	S1xdepth			To kgf-m	Tx kgf-m	Ty kgf-m	
LGDB12-V	82	60	54	14	40	10	M6x12	100	150	2.1	1.6	1.9	0.32
LGDB12-S	82	100	27	14	38	12	M6x12	270	435	8.1	6.0	7.2	0.57
LGDB12-L	82	140	54	14	58	12	M6x12	270	435	8.1	10.8	12.7	0.73
LGDB12-XL	82	160	27	14	68	12	M6x12	270	435	8.1	13.2	15.5	0.85

双轴芯导轨系列

Multi-axial core guide series

LGD16



型号	轴径	组合尺寸			滑块尺寸										导轨尺寸					
		H	H ₁	W ₁	W	W ₃	H ₂	D	L ₁	B	B ₁	C	C ₁	S ₁	H ₃	d ₁	d ₂	h	P	L _{max}
LGDB16A	16	50	5	35	120	118	45	14	150	90	15	120	15	M8X8	32	9.5	21	17	80	4000
LGDB16L									180			150								